
ФЕДЕРАЛЬНОЕ АГЕНТСТВО
ПО ТЕХНИЧЕСКОМУ РЕГУЛИРОВАНИЮ И МЕТРОЛОГИИ



НАЦИОНАЛЬНЫЙ
СТАНДАРТ
РОССИЙСКОЙ
ФЕДЕРАЦИИ

ГОСТ Р
54162—
2010

СТЕКЛО ЗАКАЛЕННОЕ

Технические условия

EN 12150-1:2000

Glass in building — Thermally toughened soda lime silicate safety glass — Part 1:
Definition and description
(NEQ)

EN 12150-2:2004

Glass in building — Thermally toughened soda lime silicate safety glass — Part 2:
Evaluation of conformity/Product standard
(NEQ)

Издание официальное



Москва
Стандартинформ
2012

Предисловие

Цели и принципы стандартизации в Российской Федерации установлены Федеральным законом от 27 декабря 2002 г. № 184-ФЗ «О техническом регулировании», а правила применения национальных стандартов Российской Федерации — ГОСТ Р 1.0—2004 «Стандартизация в Российской Федерации. Основные положения»

Сведения о стандарте

- 1 РАЗРАБОТАН Открытым акционерным обществом «Институт стекла»
- 2 ВНЕСЕН Техническим комитетом по стандартизации ТК 041 «Стекло»
- 3 УТВЕРЖДЕН И ВВЕДЕН В ДЕЙСТВИЕ Приказом Федерального агентства по техническому регулированию и метрологии от 21 декабря 2010 г. № 921-ст
- 4 Настоящий стандарт разработан с учетом основных нормативных положений европейских стандартов:
 - EN 12150-1:2000 «Стекло в строительстве — Закаленное натрий кальций силикатное безопасное стекло — Часть 1: Определение и описание» (EN 12150-1:2000 «Glass in building — Thermally toughened soda lime silicate safety glass — Part 1: Definition and description», NEQ);
 - EN 12150-2:2004 «Стекло в строительстве — Закаленное натрий кальций силикатное безопасное стекло — Часть 2: Оценка соответствия» (EN 12150-2:2004 «Glass in building — Thermally toughened soda lime silicate safety glass — Part 2: Evaluation of conformity/Product standard», NEQ)
- 5 ВВЕДЕН ВПЕРВЫЕ

Информация об изменениях к настоящему стандарту публикуется в ежегодно издаваемом информационном указателе «Национальные стандарты», а текст изменений и поправок — в ежемесячно издаваемых информационных указателях «Национальные стандарты». В случае пересмотра (замены) или отмены настоящего стандарта соответствующее уведомление будет опубликовано в ежемесячно издаваемом информационном указателе «Национальные стандарты». Соответствующая информация, уведомления и тексты размещаются также в информационной системе общего пользования — на официальном сайте Федерального агентства по техническому регулированию и метрологии в сети Интернет

© Стандартиформ, 2012

Настоящий стандарт не может быть полностью или частично воспроизведен, тиражирован и распространен в качестве официального издания без разрешения Федерального агентства по техническому регулированию и метрологии

Содержание

| | |
|---|----|
| 1 Область применения | 1 |
| 2 Нормативные ссылки | 1 |
| 3 Термины и определения | 2 |
| 4 Основные параметры и размеры | 2 |
| 5 Технические требования | 6 |
| 5.1 Характеристики | 6 |
| 5.2 Требования к материалам | 7 |
| 5.3 Маркировка, упаковка | 7 |
| 6 Требования безопасности | 7 |
| 7 Требования охраны окружающей среды | 8 |
| 8 Правила приемки | 8 |
| 9 Методы контроля | 10 |
| 9.1 Определение длины и ширины | 10 |
| 9.2 Определение толщины | 10 |
| 9.3 Определение размеров стекол сложной конфигурации и гнутой формы | 10 |
| 9.4 Определение отклонения от прямолинейности кромок | 10 |
| 9.5 Определение отклонения от плоскостности | 10 |
| 9.6 Определение разности длин диагоналей | 10 |
| 9.7 Определение показателей внешнего вида | 11 |
| 9.8 Определение механической прочности | 11 |
| 9.9 Испытания на характер разрушения | 12 |
| 9.10 Определение термостойкости | 12 |
| 9.11 Определение оптических искажений | 13 |
| 9.12 Определение класса защиты | 13 |
| 9.13 Определение оптических характеристик | 13 |
| 9.14 Контроль маркировки | 14 |
| 10 Транспортирование, хранение и эксплуатация | 14 |
| 11 Указания по эксплуатации | 14 |
| 12 Гарантии изготовителя | 14 |
| Приложение А (обязательное) Виды обработки кромки закаленного стекла | 15 |
| Приложение Б (справочное) Физико-механические характеристики закаленного стекла | 16 |

СТЕКЛО ЗАКАЛЕННОЕ**Технические условия**

Tempered glass. Specifications

Дата введения — 2012—07—01

1 Область применения

Настоящий стандарт распространяется на листовое закаленное стекло (в том числе гнутое) (далее — стекло), предназначенное для безопасного остекления светопрозрачных строительных конструкций (оконных и дверных блоков, витрин, перегородок, элементов структурного остекления фасадов и т. д.), мебели, бытовых приборов, промышленных установок и других целей.

Стекло может применяться как составляющий элемент сложной конструкции: в многослойном стекле, стеклопакетах, а также может применяться для других целей в соответствии со своими техническими характеристиками.

Настоящий стандарт допускается применять при проведении сертификационных испытаний и для оценки соответствия.

2 Нормативные ссылки

В настоящем стандарте использованы нормативные ссылки на следующие стандарты и/или классификаторы:

ГОСТ Р ИСО 2859-1—2007 Статистические методы. Процедуры выборочного контроля по альтернативному признаку. Часть 1. Планы выборочного контроля последовательных партий на основе приемлемого уровня качества

ГОСТ Р 54164—2010 (ИСО 9050:2003) Стекло и изделия из него. Методы определения оптических характеристик. Определение световых и солнечных характеристик

ГОСТ Р 54169—2010 Стекло листовое, окрашенное в массу. Общие технические условия

ГОСТ Р 54170—2010 Стекло листовое бесцветное. Технические условия

ГОСТ Р 54176—2010 Стекло с низкоэмиссионным мягким покрытием. Технические условия

ГОСТ Р 54177—2010 Стекло с низкоэмиссионным твердым покрытием. Технические условия

ГОСТ Р 54178—2010 Стекло с солнцезащитным или декоративным мягким покрытием. Технические условия

ГОСТ Р 54179—2010 Стекло с солнцезащитным или декоративным твердым покрытием. Технические условия

ГОСТ Р 52901—2007 Картон гофрированный для упаковки продукции. Технические условия

ГОСТ 12.0.004—90 Система стандартов безопасности труда. Организация обучения безопасности труда. Общие положения

ГОСТ 12.1.004—91 Система стандартов безопасности труда. Пожарная безопасность. Общие положения

ГОСТ 12.3.009—76 Система стандартов безопасности труда. Работы погрузочно-разгрузочные. Общие требования безопасности

ГОСТ 12.4.011—89 Система стандартов безопасности труда. Средства защиты работающих. Общие требования и классификация

ГОСТ 427—75 Линейки измерительные металлические. Технические условия

ГОСТ 1908—88 Бумага конденсаторная. Общие технические условия

ГОСТ 4295—80 Ящики дощатые для листового стекла. Технические условия

ГОСТ 5533—86 Стекло листовое узорчатое. Технические условия

ГОСТ 8273—75 Бумага оберточная. Технические условия

ГОСТ 9416—83 Уровни строительные. Технические условия

ГОСТ 14192—96 Маркировка грузов

ГОСТ 16711—84 Основа парафинированной бумаги. Технические условия

ГОСТ 20403—75 Резина. Метод определения твердости в международных единицах (от 30 до 100 IRHD)

ГОСТ 25535—82 Изделия из стекла. Методы определения термической стойкости

П р и м е ч а н и е — При пользовании настоящим стандартом целесообразно проверить действие ссылочных стандартов в информационной системе общего пользования — на официальном сайте Федерального агентства по техническому регулированию и метрологии в сети Интернет или по ежегодно издаваемому информационному указателю «Национальные стандарты», который опубликован по состоянию на 1 января текущего года, и по соответствующим ежемесячно издаваемым информационным указателям, опубликованным в текущем году. Если ссылочный стандарт заменен (изменен), то при пользовании настоящим стандартом следует руководствоваться заменяющим (измененным) стандартом. Если ссылочный стандарт отменен без замены, то положение, в котором дана ссылка на него, применяется в части, не затрагивающей эту ссылку.

3 Термины и определения

В настоящем стандарте применены следующие термины с соответствующими определениями:

3.1 закаленное стекло: Листовое стекло, подвергнутое специальной термической обработке путем нагревания и быстрого охлаждения, в результате которой наружные слои стекла переходят в состояние сильного сжатия, а внутренние — в состояние растяжения, образуя систему напряжений в стекле, обеспечивающую его повышенную механическую и термическую прочность, а также безопасный характер разрушения (без образования крупных осколков).

3.2 гнутое закаленное стекло: Закаленное стекло, которому в процессе производства (термической обработки) придают определенную форму.

3.3 класс защиты стекла: Характеристика, показывающая способность стекла противостоять воздействиям на него.

3.4 локальные пороки: Пороки, имеющие примерно одинаковые размеры по разным направлениям — пузыри, инородные включения.

3.5 линейные пороки: Пороки, у которых один из линейных размеров значительно превышает другие — царапины (грубые и волосные).

3.6 локальное отклонение от плоскостности: Отклонение от плоскостности, измеренное на длине 300 мм.

3.7 радужные пятна: Небольшие отдельные участки поверхности стекла, которые представляют зоны напряжений в закаленном стекле и которые за счет явления двойного лучепреломления видны под определенным углом обзора.

4 Основные параметры и размеры

4.1 Стекло изготавливают в соответствии с требованиями настоящего стандарта по конструкторской и технологической документациям, утвержденных в установленном порядке.

4.2 Для изготовления закаленных стекол используют листовые стекла, указанные в таблице 1.

Таблица 1

| Наименование вида стекла | Нормативный документ | Буквенное обозначение (марка стекла) |
|--------------------------|----------------------|--------------------------------------|
| Листовое бесцветное | ГОСТ Р 54170 | M0, M1 |
| Узорчатое | ГОСТ 5533 | У |

Окончание таблицы 1

| Наименование вида стекла | Нормативный документ | Буквенное обозначение (марка стекла) |
|---|----------------------|--------------------------------------|
| Окрашенное в массе | ГОСТ Р 54169 | T0, T1 |
| Солнцезащитное и декоративное с твердым покрытием | ГОСТ Р 54179 | C _T , D _T |
| Солнцезащитное и декоративное с мягким покрытием* | ГОСТ Р 54178 | C _M , D _M |
| Стекло с низкоэмиссионным твердым покрытием | ГОСТ Р 54177 | K |
| Стекло с низкоэмиссионным мягким покрытием* | ГОСТ Р 54176 | I |

* Закалке подвергают стекла, разрешенные производителем стекла.

Примечания

1 На объектах, к которым не предъявляются требования по оптическим искажениям, возможно использование по согласованию изготовителя с потребителем листового бесцветного стекла других марок.

2 Допускается применять другие виды листовых стекол (например, химически матированное стекло, стекло с термостойким лакокрасочным покрытием) при условии, что изготовленное закаленное стекло отвечает требованиям настоящего стандарта.

3 Стекла, подвергнутые пескоструйной обработке, подвергать закалке не допускается.

4.3 Номинальные размеры длины (ширины) листов стекла устанавливают в договоре (заказе) на изготовление. Предельные отклонения от номинальных размеров длины и ширины должны соответствовать указанному в таблице 2.

Таблица 2

В миллиметрах

| Номинальные размеры длины (ширины) стекла ГОСТ 1.5—2001, 4.5.18 | Предельные отклонения длины (ширины) | |
|--|---|---|
| | Номинальная толщина стекла до 12,0 мм включ. | Номинальная толщина стекла свыше 12,0 мм |
| До 2000 включ. | ± 2,0 | ± 3,0 |
| Св. 2000 до 3000 включ. | ± 3,0 | ± 4,0 |
| Св. 3000 | ± 4,0 | ± 5,0 |

4.4 Номинальная толщина и предельные отклонения толщины листов стекла должны соответствовать требованиям на исходное стекло.

4.5 Форма, размеры и допуски размеров стекла сложной конфигурации должны соответствовать рабочим чертежам или шаблонам, согласованным изготовителем с потребителем.

Предельные отклонения размеров стекла, изготавливаемого по шаблонам, должны быть согласованы изготовителем с потребителем. В случае отсутствия указанного согласования предельные отклонения размеров стекла должны соответствовать требованиям таблицы 2.

Гнутое закаленное стекло должно соответствовать требованиям настоящего стандарта по характеристикам (кроме оптических искажений и отклонения от плоскостности), а по основным параметрам, размерам и оптическим искажениям — требованиям нормативной и конструкторской документации, утвержденных в установленном порядке.

4.6 Отклонения от плоскостности листов стекла (кроме гнутых и узорчатых стекол) не должны превышать значений, указанных в таблице 3. Величину общих отклонений устанавливают в процентах от длины стороны листа стекла, параллельно которой производится измерение. Отклонение от плоскостности листов узорчатых стекол устанавливают в договоре между изготовителем и потребителем.

Таблица 3

| Номинальная толщина стекла, мм | Допускаемые общие отклонения от плоскостности, %, не более | | Локальное отклонение от плоскостности, мм/300 мм, не более |
|--------------------------------|--|--------------------|--|
| | Стекло без покрытия | Стекло с покрытием | |
| От 3,0 до 5,0 включ. | 0,3 | 0,4 | 0,5 |
| Св. 6,0 до 25,0 включ. | 0,2 | 0,3 | 0,4 |

4.7 Отклонение от прямолинейности кромок стекла не должно превышать предельные отклонения по длине (ширине), указанные в таблице 2.

4.8 Разность длин диагоналей стекла, имеющего прямоугольную форму, не должна превышать значений, указанных в таблице 4.

Таблица 4

В миллиметрах

| Длина диагоналей листов стекла | Разность длин диагоналей |
|--------------------------------|--------------------------|
| До 1600 включ. | 3 |
| Св. 1600 до 2500 включ. | 4 |
| Св. 2500 до 3200 включ. | 5 |
| Св. 3200 | 6 |

4.9 Условное обозначение закаленного стекла должно состоять из буквенного обозначения закаленного стекла (З), обозначения исходного стекла по нормативной документации, длины, ширины и толщины листа стекла, класса защиты и обозначения настоящего стандарта.

Пример условного обозначения стекла закаленного, изготовленного из листового стекла марки М1 длиной 2200 мм, шириной 1500 мм и толщиной 6 мм, класс защиты СМ 2,

ЗМ1-2200-1500-6-СМ 2 ГОСТ Р 54162—2010

4.10 В заказе на изготовление стекол должны быть указаны сведения: об исходном стекле (вид стекла, марка, характеристики), требования к обработке кромок, цвету, а также другие требования, согласованные изготовителем с потребителем.

4.11 Требования к обработке кромок

4.11.1 Кромки закаленного стекла должны быть обработанными. Обработку кромки исходного стекла производят до его закалки. Рекомендуется использовать стекло со шлифованной кромкой.

4.11.2 Виды обработки кромки закаленного стекла указывают в договоре на его изготовление (поставку) в соответствии с приложением А.

4.12 Требования к отверстиям

4.12.1 Стекло может изготавливаться с различными отверстиями.

4.12.2 Для изготовления стекла с отверстиями используют стекло толщиной не менее 4 мм.

4.12.3 Диаметр отверстий менее номинальной толщины стекла допускается только по согласованию изготовителя с потребителем. Предельные отклонения от номинального диаметра отверстия не должны превышать указанные в таблице 5.

Таблица 5

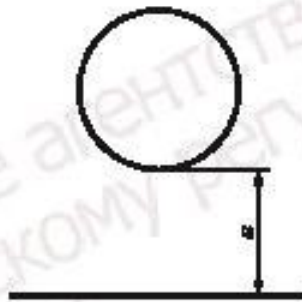
В миллиметрах

| Номинальный диаметр | Предельные отклонения |
|--------------------------|-----------------------|
| От 4,0 до 20,0 включ. | $\pm 1,0$ |
| Св. 20,0 до 100,0 включ. | $\pm 2,0$ |

Примечание — При изготовлении отверстий номинальным диаметром свыше 100 мм предельные отклонения согласовываются изготовителем с потребителем.

4.12.4 При расположении отверстий на стекле должны выполняться следующие условия:

1) расстояние от кромки стекла до кромки отверстия должно быть не менее, чем удвоенная номинальная толщина стекла, как показано на рисунке 1;



a — расстояние от кромки стекла до кромки отверстия не менее $2s$, мм (s — номинальная толщина стекла, мм)

Рисунок 1 — Расстояние от кромки стекла до кромки отверстия

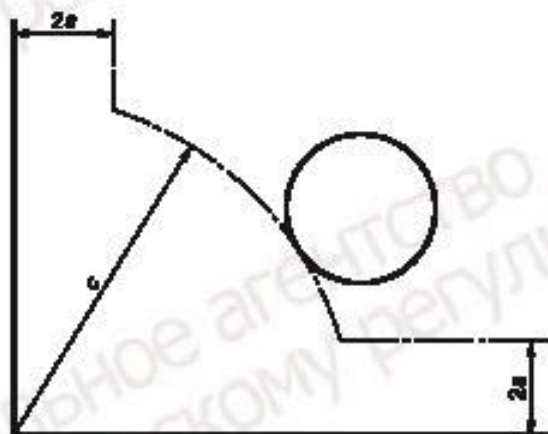
2) расстояние между кромками двух отверстий должно быть не менее, чем удвоенная номинальная толщина стекла, как показано на рисунке 2;



b — расстояние между кромками двух отверстий не менее $2s$, мм (s — номинальная толщина стекла, мм)

Рисунок 2 — Расстояние между кромками двух отверстий

3) расстояние от угла листа стекла до кромки отверстия должно быть не менее номинальной толщины стекла, увеличенной в шесть раз, как показано на рисунке 3.



c — расстояние от угла листа стекла до кромки отверстия не менее $6s$, мм (s — номинальная толщина стекла, мм)

Рисунок 3 — Расстояние от угла листа стекла до кромки отверстия

4.12.5 Кромки отверстий должны быть обработаны. Виды обработки кромок указаны в 4.11.2.

4.13 Требования к вырезам

4.13.1 При расположении вырезов на стекле должны выполняться следующие условия:

- 1) все вырезы должны иметь скругленные углы радиусом не менее толщины стекла;
- 2) внутренние размеры вырезов должны быть не менее толщины стекла;
- 3) ширина вырезов должна быть не менее толщины стекла;
- 5) внешние углы вырезов должны быть скругленными.

4.13.2 Кромки вырезов должны быть обработаны. Виды обработки кромки вырезов указаны в 4.11.2.

5 Технические требования**5.1 Характеристики**

5.1.1 По нормируемым показателям внешнего вида: локальным и линейным порокам, цвету закаленного стекла должно соответствовать требованиям, предъявляемым к исходному стеклу и условиям договора на поставку.

Допускаются на поверхности стекла радужные пятна, видимые под определенным углом.

5.1.2 Трещины, посечки, грубые царапины, сколы, щербление кромки и повреждения углов стекла не допускаются.

5.1.3 Стекло должно быть механически прочным и выдерживать без разрушения удар стального шара массой (227 ± 2) г (диаметр шара 38 мм), падающего с высоты, указанной в таблице 6.

Т а б л и ц а 6

| Номинальная толщина стекла, мм | Высота падения шара, мм |
|--------------------------------|-------------------------|
| От 3,0 до 4,0 включ. | 2000 ± 30 |
| Св. 4,0 до 6,0 включ. | 2500 ± 30 |
| Св. 6,0 | 3000 ± 50 |

5.1.4 Стекло должно быть термостойким и выдерживать перепад температур не менее $200\text{ }^{\circ}\text{C}$.

5.1.5 Стекло при разрушении (характер разрушения) не должно образовывать крупные (более 3 см^2) осколки. Количество осколков стекла при испытании на характер разрушения в квадрате (50×50) мм должно соответствовать требованиям, указанным в таблице 7.

Т а б л и ц а 7

| Вид стекла | Номинальная толщина стекла, мм | Количество осколков, шт., не менее |
|------------|--------------------------------|------------------------------------|
| Листовое | 3,0 | 15 |
| | Св. 4,0 до 12,0 включ. | 40 |
| | Св. 15,0 до 25,0 включ. | 30 |
| Узорчатое | Св. 4,0 до 10,0 включ. | 30 |

Осколки не должны иметь заостренных концов: угол, образованный двумя смежными сторонами, не должен быть менее 45° , при этом длина осколков не должна превышать 75 мм, а число осколков длиной от 60 до 75 мм не должно превышать 5 шт.

5.1.6 Стекло должно выдерживать без разрушения удар мягкого тела массой (45 ± 1) кг. Класс защиты стекла в зависимости от высоты падения тела приведен в таблице 8.

Т а б л и ц а 8

| Класс защиты стекла | Высота падения тела, мм | Класс защиты стекла | Высота падения тела, мм |
|---------------------|-------------------------|---------------------|-------------------------|
| СМ 1 | 190 ± 20 | СМ 3 | 1200 ± 30 |
| СМ 2 | 450 ± 20 | СМ 4 | 2000 ± 30 |

5.1.7 Оптические искажения стекла, видимые в проходящем свете под углом менее или равным 30° , при просмотре экрана типа «кирпичная стена» не допускаются. Для гнутого и узорчатого стекла, а также для стекол с коэффициентом направленного пропускания света менее 30 % оптические искажения не нормируются.

5.1.8 Оптические характеристики (спектральные коэффициенты пропускания и отражения света) закаленного стекла должны соответствовать требованиям, предъявляемым к оптическим характеристикам исходного стекла (кроме случаев, когда производитель исходного стекла особо оговаривает изменение его оптических характеристик в процессе закалки).

5.1.9 Стекло, применяемое для наружного остекления, должно выдерживать нагрузки согласно действующим строительным нормам и правилам.

5.1.10 Справочные значения физико-механических характеристик стекла, требования к которым не регламентированы настоящим стандартом, приведены в приложении Б.

5.2 Требования к материалам

5.2.1 Материалы, применяемые для изготовления стекла, должны отвечать требованиям стандартов, технических условий, технических свидетельств и контрактов (договоров) на поставку (далее — нормативные документы).

5.2.2 При изготовлении закаленного стекла используют различные виды листовых стекол (см. 4.2).

5.3 Маркировка, упаковка

5.3.1 На каждое стекло наносят несмываемую маркировку, содержащую:

- наименование и/или товарный знак предприятия-изготовителя;
- буквенное обозначение «З» (стекло закаленное).

Место нанесения маркировки согласовывается изготовителем с потребителем. В случае отсутствия указанного согласования маркировку наносят в нижнем левом углу.

Допускается по согласованию изготовителя с потребителем в маркировке указывать класс защиты, а также дополнительные сведения.

5.3.2 Транспортная маркировка — по ГОСТ 14192 с нанесением на тару манипуляционных знаков: «Хрупкое. Осторожно», «Беречь от влаги», «Верх».

5.3.3 При упаковке стекло перекадывают пробковыми прокладками по нормативной документации или другими материалами, не содержащими царапающих включений (например, эластомерными прокладками, порошковыми материалами на основе полимеров по нормативной документации).

Допускается стекло по всей поверхности перекадывать бумагой по ГОСТ 16711, ГОСТ 1908, ГОСТ 8273.

5.3.4 Стекло упаковывают в ящики по ГОСТ 4295, контейнеры или другой вид тары по нормативной документации.

Пространство между стеклами, дном и стенками ящика или контейнера должно быть заполнено уплотняющим материалом (гофрированным картоном по ГОСТ Р 52901 или другим, обеспечивающими сохранность стекла).

Допускается другой вид упаковки стекла, согласованный с потребителем, при условии обеспечения сохранности стекла при хранении и транспортировании.

5.3.5 В каждый ящик или другой вид тары вкладывают или наклеивают ярлык, в котором указывают:

- наименование или товарный знак предприятия-изготовителя;
- условное обозначение стекла;
- сведения о дате изготовления (или идентификационные данные, позволяющие установить дату отгрузки стекла со склада изготовителя);
- количество листов стекла в шт. или площадь стекла в m^2 ;
- вес нетто, кг.

Допускается по согласованию изготовителя с потребителем в ярлыке указывать торговую марку и размеры стекла вместо условного обозначения, а также приводить дополнительную информацию (сведения о сертификации и т. д.).

6 Требования безопасности

6.1 Требования безопасности при производстве стекла устанавливают в соответствии с санитарно-гигиеническими правилами, правилами по электробезопасности, правилами противопожарной безопасности в соответствии с применяемым технологическим оборудованием и технологией производства.

6.2 Пожарную безопасность производства стекла обеспечивают системами предотвращения пожара, противопожарной защиты, организационно-техническими мероприятиями по ГОСТ 12.1.004. Не допускается в производственных и складских помещениях использование открытого огня.

6.3 Лица, занятые на производстве стекла, должны быть обеспечены спецодеждой по нормативным документам и средствами индивидуальной защиты по ГОСТ 12.4.011. В производственных помещениях должны быть вода и аптечка с медикаментами для оказания первой помощи.

6.4 Лица, занятые в производстве стекла, при приеме на работу, а также периодически должны проходить медицинский осмотр в соответствии с действующими правилами органов здравоохранения, инструктаж по технике безопасности и быть обучены правилам безопасной работы согласно ГОСТ 12.0.004. К изготовлению стекла не допускаются лица моложе 18 лет.

6.5 При выполнении погрузочно-разгрузочных работ должны соблюдаться правила безопасности согласно ГОСТ 12.3.009.

6.6 Для всех технологических операций и производственных процессов, включая погрузочно-разгрузочные, упаковочные и транспортные, должны быть разработаны и утверждены в установленном порядке инструкции по технике безопасности.

7 Требования охраны окружающей среды

7.1 Стекло является экологически безопасной продукцией и в процессе производства, транспортирования, хранения и эксплуатации не выделяет токсичных веществ в окружающую среду.

7.2 Утилизацию отходов стекла производят путем его промышленной переработки.

8 Правила приемки

8.1 Стекло должно быть принято техническим контролем предприятия-изготовителя. Стекло принимают партиями. Партией считают количество стекла, оформленное одним документом о качестве. В состав партии должно входить стекло одного класса защиты, изготовленное из одного вида исходного стекла.

8.2 Потребитель имеет право проводить контрольную проверку качества стекла, соблюдая при этом установленный порядок отбора образцов и методы испытаний, установленные в настоящем стандарте.

Стекло подвергают приемно-сдаточным и периодическим испытаниям согласно 8.3—8.4.

8.3 Приемно-сдаточные испытания

8.3.1 Проверку партии стекла на соответствие требованиям 4.11 (обработка кромки), 5.1.1—5.1.2 (показатели внешнего вида) проводят по двухступенчатому плану контроля по ГОСТ Р ИСО 2859-1 для AQL 4 %, при проверке на соответствие требованиям 5.3.1 (маркировка) проводят сплошной визуальный контроль.

8.3.2 Объем выборки в соответствии с 8.3.1 в зависимости от объема партии для первой и второй ступеней плана контроля, а также приемочные и браковочные числа приведены в таблице 9.

Т а б л и ц а 9

| Объем партии, шт. | Степень плана контроля | Объем выборки, шт. | Общий объем выборки, шт. | Приемочное число, шт. | Браковочное число, шт. |
|-------------------------|------------------------|--------------------|--------------------------|-----------------------|------------------------|
| От 2* до 90 включ. | 1 | 3 | 3 | 0 | 2 |
| | 2 | | 6 | 1 | |
| Св. 90 до 150 включ. | 1 | 5 | 5 | 0 | |
| | 2 | | 10 | 1 | |
| Св. 150 до 280 включ. | 1 | 8 | 8 | 0 | |
| | 2 | | 16 | 1 | |
| Св. 280 до 500 включ. | 1 | 13 | 13 | 0 | 3 |
| | 2 | | 26 | 3 | 4 |
| Св. 500 до 1200 включ. | 1 | 20 | 20 | 1 | 5 |
| | 2 | | 40 | 4 | |
| Св. 1200 до 3200 включ. | 1 | 32 | 32 | 2 | 7 |
| | 2 | | 64 | 6 | |

* Если объем выборки не менее объема партии, требуется сплошной контроль.

8.3.3 Партию стекла считают принятой, если число дефектных листов в выборке менее или равно приемочному числу для первой ступени плана контроля, и бракуют, если число дефектных листов стекла более или равно браковочному числу согласно таблице 9.

Если число дефектных листов в выборке первой ступени плана контроля более приемочного, но менее браковочного числа, следует отобрать от той же партии выборку для второй ступени плана контроля в соответствии с таблицей 9 и провести повторные испытания по 8.3.1.

После повторной проверки показателей партию стекла считают принятой, если суммарное число дефектных листов в выборках для первой и второй ступеней плана контроля менее или равно приемочному числу, указанному для второй ступени плана контроля, и считают непринятой, если суммарное число дефектных листов равно или более браковочного числа для второй ступени плана контроля в соответствии с таблицей 9.

8.3.4 Приемосдаточным испытаниям по 4.3—4.8 (геометрические параметры), 5.1.5 (характер разрушения) подвергают стекла из числа принятых по 8.3.1 в соответствии с таблицей 10.

При получении неудовлетворительных результатов хотя бы на одном стекле проводят повторные испытания на удвоенном количестве стекол. При получении неудовлетворительных результатов хотя бы на одном стекле при повторных испытаниях партию стекла бракуют.

8.4 Периодические испытания

8.4.1 Периодические испытания проводят в соответствии с требованиями, указанными в таблице 10.

8.4.2 При получении неудовлетворительных результатов хотя бы на одном стекле проводят повторные испытания на удвоенном количестве стекол. Результаты повторных испытаний распространяются на всю партию.

При получении неудовлетворительных результатов повторных испытаний хотя бы на одном стекле, партию бракуют и переводят испытания по данному показателю в приемосдаточные до получения положительных результатов не менее чем на двух партиях подряд.

8.5 Каждую партию стекла сопровождают документом, в котором указывают:

- наименование или товарный знак предприятия-изготовителя;
- условное обозначение стекла;
- количество листов стекла в шт. или площадь стекла в м²;
- количество и идентификационное обозначение ящиков, контейнеров или другого вида тары;
- номер и дату отгрузки.

Примечание — За дату отгрузки допускается принимать дату составления документа.

Допускается по согласованию изготовителя с потребителем в документе указывать торговую марку стекла вместо условного обозначения и дополнительную информацию (результаты испытаний, сведения о сертификации и т. д.).

Таблица 10

| Наименование показателя | Технические требования | Вид испытаний | Периодичность | Количество образцов, шт. | Методы испытания |
|--|------------------------|--------------------|---------------|--------------------------|------------------|
| Маркировка | 5.3.1 | Приемосдаточные | Каждая партия | 3 | 9.14 |
| Предельные отклонения по длине (ширине) | 4.3 | | | | 9.1 |
| Предельные отклонения по толщине | 4.4 | | | | 9.2 |
| Разность длин диагоналей | 4.8 | | | | 9.6 |
| Отклонение от плоскостности | 4.6 | | | | 9.5 |
| Отклонение от прямолинейности кромок | 4.7 | | | | 9.4 |
| Отклонение формы и размеров непрямоугольных стекол | 4.5 | | | | 9.3 |
| Размеры гнутых стекол | 4.5 | | | | 9.3 |
| Характер разрушения | 5.1.5 | | | | 9.9 |
| Оптические искажения | 5.1.7 | | | | Периодические |
| Механическая прочность | 5.1.3 | 1 раз в неделю | 9.8 | | |
| Термостойкость | 5.1.4 | 1 раз в три месяца | 9.10 | | |
| Класс защиты | 5.1.6 | 1 раз в год | 9.12 | | |
| Оптические характеристики | 5.1.8 | 1 раз в три месяца | 9.13 | | |

Допускается по согласованию изготовителя с потребителем в документе указывать результаты испытаний.

8.6 При экспортно-импортных операциях требования к содержанию документа, сопровождающего партию стекла, могут устанавливаться в договорах (контрактах) на поставку.

9 Методы контроля

9.1 Определение длины и ширины

9.1.1 Длину (ширину) стекла измеряют по нормативным документам на соответствующее исходное стекло.

9.2 Определение толщины

9.2.1 Толщину стекла измеряют методом, предусмотренным в нормативных документах на соответствующее стекло.

9.3 Определение размеров стекол сложной конфигурации и гнутой формы

9.3.1 Размеры стекол сложной конфигурации проверяют наложением шаблона, аттестованного в установленном порядке. При этом предельные отклонения размеров стекла должны соответствовать требованиям 4.5. В процессе эксплуатации шаблон не должен изменять свою форму и заданные размеры.

9.3.2 Размеры гнутых стекол определяют по нормативным документам.

9.4 Определение отклонения от прямолинейности кромок

9.4.1 Отклонение от прямолинейности кромок определяют по нормативным документам на соответствующее исходное стекло.

9.5 Определение отклонения от плоскостности

9.5.1 Сущность метода

Метод основан на определении максимального отклонения поверхности листа стекла от контрольного инструмента с допустимым отклонением от плоскостности.

9.5.2 Отбор образцов

Испытание проводят на листах стекла, отобранных в соответствии с 8.3.4.

9.5.3 Средства контроля (измерений):

- линейка по ГОСТ 427 или строительный уровень по ГОСТ 9416 длиной не менее 1000 мм;

- линейка по ГОСТ 427 длиной 300 мм;

- набор щупов класса точности не ниже 2 по нормативной документации, утвержденной в установленном порядке.

9.5.4 Проведение испытания

Лист стекла устанавливают вертикально (угол отклонения от вертикали не должен превышать 15°) таким образом, чтобы исключить прогиб стекла под собственным весом (на длинную сторону стекла). При определении общего отклонения от плоскостности линейку или строительный уровень длиной не менее 1000 мм поочередно прикладывают ребром к поверхности листа стекла вдоль кромок на расстоянии не более 25 мм так, чтобы середина линейки или уровня совпадала с серединой кромки стекла или диагонали.

Расстояние (зазор) между поверхностью листа стекла и линейкой или уровнем контролируют щупом.

Толщина щупа, вошедшего в зазор, не должна превышать требований, указанных в таблице 3, приведенных к линейному измеренному размеру.

Испытание проводят при вертикальном и горизонтальном положении линейки или уровня.

При определении локального отклонения от плоскостности линейку длиной 300 мм прикладывают ребром к поверхности стекла параллельно одной из его сторон на расстоянии не более 25 мм от кромки и измеряют отклонение от плоскостности на длине 300 мм.

Толщина щупа, вошедшего в зазор, не должна превышать требований, указанных в таблице 3.

9.5.5 Оценка результатов

Стекло считают выдержавшим испытание, если щуп не входит в зазор.

9.6 Определение разности длин диагоналей

9.6.1 Разность длин диагоналей прямоугольных стекол определяют по нормативным документам на соответствующее исходное стекло.

9.7 Определение показателей внешнего вида

9.7.1 Количество и размеры пороков внешнего вида определяют по нормативным документам на соответствующий вид исходного стекла.

9.7.2 Наличие трещин, сколов, щербление кромки и повреждения углов проверяют визуально при освещенности от 300 до 600 лк на расстоянии от 0,6 до 1,0 м.

9.7.3 Качество обработки кромок проверяют визуально при освещенности от 300 до 600 лк на расстоянии от 0,6 до 1,0 м.

9.8 Определение механической прочности

9.8.1 Сущность метода

Метод состоит в определении минимальной механической прочности при ударе стального шара.

9.8.2 Отбор образцов

Испытания проводят на образцах размером $[(1100 \times 900) \pm 5]$ мм, изготовленных вместе с испытываемой партией.

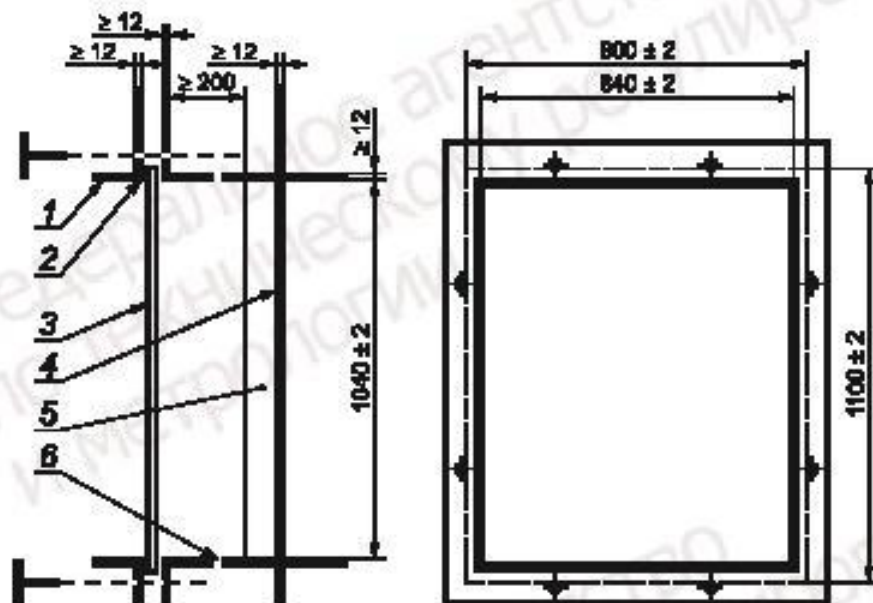
9.8.3 Средства испытания:

- стальной шар по нормативной документации с твердостью поверхности не менее 60 HRC и массой (227 ± 2) г;
- стенд для испытаний, который состоит из жесткой стальной рамы и зажимающей рамки, обеспечивающей равномерное зажатие испытываемого образца по четырем сторонам с перекрытием края (30 ± 5) мм, показан на рисунке 4.

9.8.4 Проведение испытаний

9.8.4.1 Условия проведения испытаний

Стенд для испытаний должен удерживать испытываемый образец в горизонтальном положении.



Размеры в миллиметрах

1 — зажимающая рама; 2 — резиновая полоса; 3 — испытываемый образец; 4 — жесткая стальная рама; 5 — мягкая прокладка; 6 — отверстия

Рисунок 4 — Стальная рама

Зажимающая рама должна быть покрыта в местах контакта с испытываемым образцом резиновыми полосами шириной (30 ± 5) мм, номинальной толщиной 4,0 мм и твердостью от 40 до 60 IRHD по ГОСТ 20403.

9.8.4.2 На поверхности испытываемого образца отмечают его геометрический центр.

Шар сбрасывают с высоты (см. 5.1.3, таблица 6) таким образом, чтобы точка удара была на расстоянии не более 25 мм от геометрического центра образца.

По каждому образцу наносят один удар.

9.8.5 Обработка результатов

Образец считают выдержавшим испытание, если он не разрушился.

9.9 Испытания на характер разрушения

9.9.1 Сущность метода

Метод состоит в определении количества и размеров осколков стекла при его разрушении на нормируемой площади.

9.9.2 Отбор образцов

Испытания проводят на образцах размером $[(1100 \times 360) \pm 5]$ мм, изготовленных вместе с испытываемой партией, или на изделии, не имеющих пороков внешнего вида, без отверстий.

9.9.3 Средства испытания

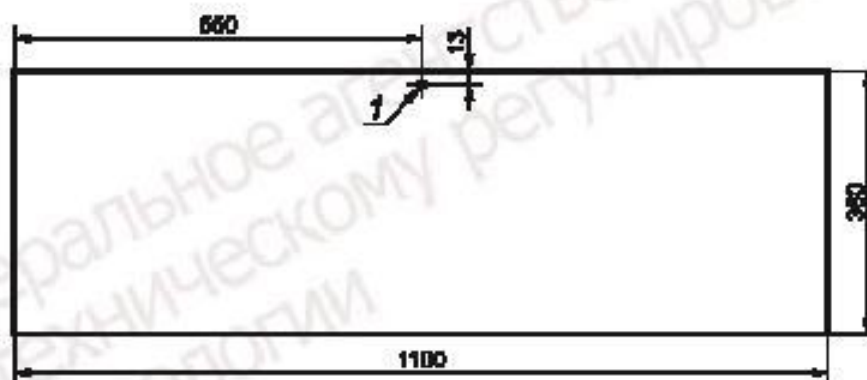
- молоток массой (75 ± 2) г без рукоятки и радиусом при вершине $(0,20 \pm 0,05)$ мм.

9.9.4 Проведение испытания

Испытания проводят при горизонтальном положении образца на твердой поверхности. Для предотвращения разлета осколков стекла образец фиксируют скотчем, бумагой или другим материалом, при этом не допускается механическое сдавливание образца. На образце отмечают точку, как показано на рисунке 5, в которой наносят удар. В случае, если испытания проводят на изделии, удар наносят в точке, находящейся в середине длинной стороны и на расстоянии 13 мм от кромки.

Если после удара стекло не разрушилось, то наносят последующие удары до его разрушения.

Размеры в миллиметрах



t — точка нанесения удара

Рисунок 5 — Расположение точки на образце, в которой наносят удар

После разрушения образца на нем отмечают участок с наиболее крупными осколками стекла. В этом месте на образце выделяют квадрат размером $[(50 \times 50) \pm 1]$ мм. При определении участка с наиболее крупными осколками стекла не учитывают области на расстоянии 25 мм от кромок стекла и в радиусе 100 мм от точки удара.

9.9.5 Обработка результатов

В течение не более 5 мин после разрушения образца подсчитывают количество осколков на нормируемой площади (в выделенном квадрате) и оценивают размеры максимальных осколков по всей его поверхности. Принимают во внимание только трещины, возникающие в результате первоначального растрескивания. Осколок, пересекающий стороны нормируемой площади, учитывается как половина целого осколка. Общее количество осколков складывается из количества целых осколков в выделенном квадрате и суммы осколков, пересекающих стороны выделенного квадрата.

9.10 Определение термостойкости

9.10.1 Определение термостойкости стекла проводят в соответствии с требованиями ГОСТ 25535 по методу Б.

9.10.2 Испытания проводят на трех образцах размером не менее (150×150) мм, изготовленных вместе с испытываемой партией.

9.10.3 Оценка результата

Образцы считают выдержавшими испытания, если перепад температур соответствует 5.1.4.

9.11 Определение оптических искажений

9.11.1 Оптические искажения стекла (кроме узорчатого стекла, гнутого стекла, а также стекол с коэффициентом направленного пропускания света менее 30 %) определяют в соответствии с ГОСТ Р 54170 с использованием экрана «кирпичная стена».

9.11.2 Оценка результата

Образцы считают выдержавшими испытание, если измеренные значения оптических искажений соответствуют 5.1.7.

9.12 Определение класса защиты

9.12.1 Сущность метода

Метод состоит в оценке стойкости стекла к механическому удару мягким телом некомпактной формы с определенной высоты.

9.12.2 Отбор образцов

Испытания проводят на образцах стекла размером $[(1100 \times 900) \pm 5]$ мм, не имеющих пороков внешнего вида, без отверстий.

9.12.3 Средства испытания:

- кожаный мешок грушевидной формы, отвечающий следующим условиям:
 - а) заполнение мешка — свинцовая дробь;
 - б) высота мешка — (330 ± 10) мм;
 - в) диаметр максимального сечения мешка — (220 ± 10) мм;
 - г) масса мешка — (45 ± 1) кг;
- стенд для проведения испытания показан на рисунке 6.

9.12.4 Проведение испытания

9.12.4.1 Условия проведения испытания

Образец закрепляют в стальной раме при помощи зажимающей рамы по 4 сторонам с перекрытием края (30 ± 5) мм. Зажимающая рама должна быть покрыта в местах контакта с образцом резиновыми полосами шириной (30 ± 5) мм, номинальной толщиной 4,0 мм и твердостью от 40 до 60 IRHD по ГОСТ 20403.

Мешок должен быть подвешен на креплении таким образом, чтобы область максимального диаметра мешка в спокойном состоянии находилась на расстоянии (b) не более 10 мм от поверхности образца и на расстоянии не более 50 мм от центра образца (рисунок 6). Высота подвеса мешка H — не менее 2500 мм.

9.12.4.2 Удар производят по центру образца, мешок при этом описывает дугу, падая с высоты (см. таблицу 8), двигаясь по направлению центральной горизонтальной оси поверхности образца. Удар по каждому образцу должен быть только один.

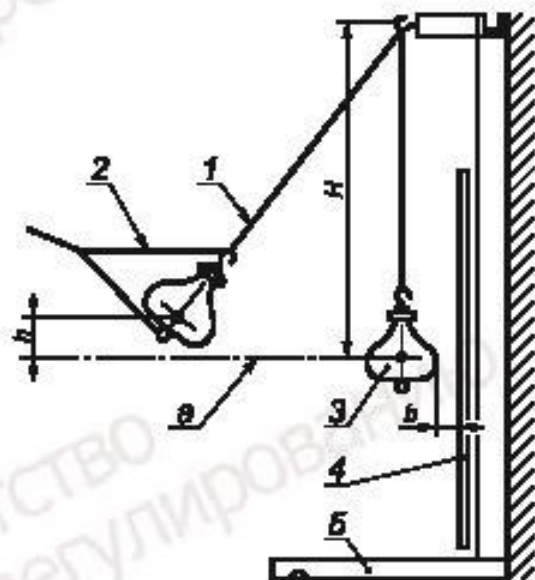
Примечание — Высоту падения мешка h отсчитывают от центра максимального диаметра мешка до центра горизонтальной оси поверхности образца.

9.12.5 Оценка результата

Образец считают выдержавшими испытания если он не разрушился.

9.13 Определение оптических характеристик

9.13.1 Оптические характеристики (спектральные коэффициенты пропускания и отражения света и т. д.) закаленного стекла определяют по ГОСТ Р 54164.



1 — трос; 2 — уздечка для подъема мешка;
3 — кожаный мешок мягкое тело; 4 — испытуемый образец; 5 — опора;
 H — высота подвеса; h — высота падения мешка;
 a — центральная ось испытуемого образца;
 b — расстояние между образцом и мешком, висющим в свободном состоянии

Рисунок 6 — Стенд для проведения испытаний

9.14 Контроль маркировки

9.14.1 Маркировку стекол проверяют визуально.

10 Транспортирование, хранение и эксплуатация

10.1 Упакованное стекло транспортируют всеми видами транспорта в соответствии с правилами перевозки грузов, действующими на данном виде транспорта. Размещение и крепление в транспортных средствах производят в соответствии с техническими условиями погрузки и крепления грузов.

10.2 При транспортировании тара со стеклом должна быть установлена торцами по направлению движения транспорта и закреплена так, чтобы исключить возможность их перемещения и качания в процессе транспортирования.

10.3 При транспортировании, погрузке и выгрузке стекла должна быть обеспечена его сохранность от механических повреждений и атмосферных осадков.

10.4 Стекло должно храниться у изготовителя и потребителя в закрытых сухих отапливаемых помещениях в распакованном виде, переложённым пробковыми прокладками по нормативной документации, порошковыми материалами на основе полимеров по нормативной документации.

Допускается:

- 1) хранение стекла в сухих закрытых не отапливаемых помещениях сроком не более 3 месяцев;
- 2) хранить стекло, переложённое не подвергавшейся увлажнению бумагой, по ГОСТ 1908, ГОСТ 8273.

При хранении стекло должно быть установлено на стеллажи или пирамиды. Основание стеллажа или пирамиды должно быть оклеено войлоком или резиной и иметь наклон от 5° до 15° к горизонтали.

Допускается хранить стекло в таре (кроме контейнеров), если тара и прокладочные материалы не подвергались увлажнению в процессе транспортирования и хранения.

11 Указания по эксплуатации

11.1 При распаковывании транспортной тары, хранении стекла и в период его эксплуатации не допускается:

- взаимное касание стекол, а также касание о твердые предметы;
- протирание стекла жесткой тканью и тканью, содержащей царапающие примеси;
- удары твердыми предметами;
- очистка сухого стекла жесткими щетками без подачи смывающей жидкости;
- длительное присутствие влаги на поверхности стекла;
- эксплуатация в агрессивной среде.

11.2 При эксплуатации не допускается установка стекла без полимерных эластичных прокладок по периметру стекла.

Стекла следует устанавливать на подкладках без перекосов. Не допускается соприкосновение кромки стекла со строительной конструкцией. Размер и расположение прокладок устанавливают в конструкторской документации на остекляемые изделия.

11.3 Не допускается эксплуатация стекла, имеющего сколы, щербление кромки, отбитые углы.

11.4 При проведении сварочных работ стекло необходимо защищать от попадания на него раскаленных частиц металла.

11.5 При выполнении отделочных и других видов работ необходимо соблюдать меры по защите стекол от механических повреждений (ударов, вибрации и т. д.) и загрязнений (попадание на стекло строительных материалов (цементной пыли, строительных растворов, штукатурных смесей и т. д.) и других агрессивных веществ).

12 Гарантии изготовителя

12.1 Изготовитель гарантирует соответствие стекла требованиям настоящего стандарта при соблюдении правил упаковки, транспортирования, хранения и эксплуатации.

12.2 Гарантийный срок хранения стекла — 5 лет со дня изготовления при условии хранения в сухих закрытых отапливаемых помещениях.

Приложение А
(обязательное)

Виды обработки кромки закаленного стекла

А.1 Притупленная кромка закаленного стекла показана на рисунке А.1.

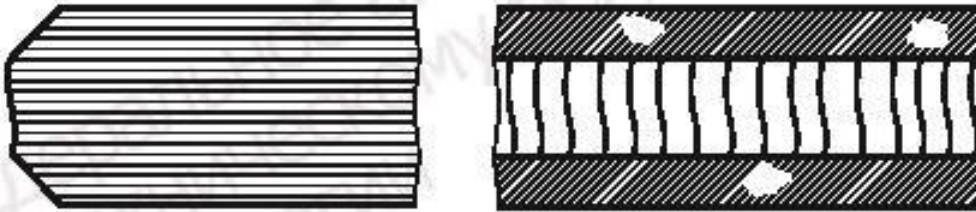


Рисунок А.1 — Притупленный край

А.2 Грубо шлифованная кромка показана на рисунке А.2.



Рисунок А.2 — Грубо шлифованный край

А.3 Гладко шлифованная кромка показана на рисунке А.3.



Рисунок А.3 — Гладко шлифованная кромка

А.4 Полированный край — гладко шлифованный край, отполированный до получения ровной прозрачной поверхности фаски и торца, показан на рисунке А.4.

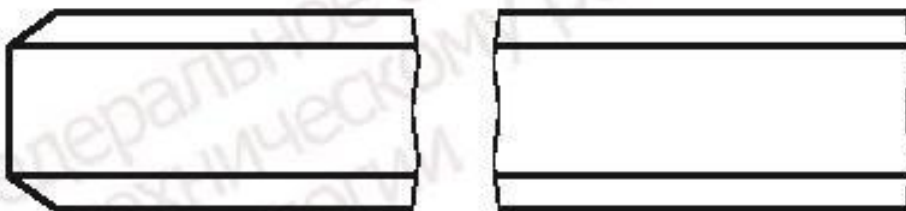


Рисунок А.4 — Полированный край

Приложение Б
(справочное)

Физико-механические характеристики закаленного стекла

Таблица Б.1

| Наименование показателя | Справочное значение |
|---|------------------------------------|
| Плотность (при 18 °С) | 2500 кг/м ³ |
| Твердость по Кнупу | 6 ГПа |
| Прочность на сжатие | 700—900 МПа |
| Прочность на изгиб: - стекло листовое (окрашенное в массу, стекло с покрытием) - стекло узорчатое | 120 МПа 90 МПа |
| Модуль упругости (модуль Юнга) | 7×10^{10} Па |
| Коэффициент Пуассона | 0,2 |
| Температура размягчения | 600 °С |
| Температурный коэффициент линейного расширения (в интервале температур от 20 °С до 300 °С) | 9×10^{-6} К ⁻¹ |
| Теплопроводность | 1 Вт/(м · К) |
| Удельная теплоемкость (бесцветное стекло) | 720 Дж/(кг · К) |
| Коэффициент теплопередачи (бесцветное стекло) | 5,8 Вт/(м ² · К) |
| Коэффициент преломления света | 1,5 |
| Коэффициент направленного отражения света (бесцветное стекло) | 0,08 |

УДК 691.618:006.354

ОКС 81.040.20

ОКП 59 2320

Ключевые слова: стекло закаленное, основные размеры, характеристики, упаковка, маркировка, правила приемки, методы контроля, транспортирование, хранение

Редактор *В.А. Бучумова*
Технический редактор *Н.С. Гришанова*
Корректор *М.В. Бучная*
Компьютерная верстка *А.Н. Золотаревой*

Сдано в набор 27.01.2012. Подписано в печать 16.04.2012. Формат 60 × 84 $\frac{1}{8}$. Гарнитура Ариал.
Усл. печ. л. 2,32. Уч.-изд. л. 2,00. Тираж 151 экз. Зак. 342.

ФГУП «СТАНДАРТИНФОРМ», 123995 Москва, Гранатный пер., 4.

www.gostinfo.ru info@gostinfo.ru

Набрано во ФГУП «СТАНДАРТИНФОРМ» на ПЭВМ.

Отпечатано в филиале ФГУП «СТАНДАРТИНФОРМ» — тип. «Московский печатник», 105062 Москва, Лялин пер., 6.